

ENTRETIEN

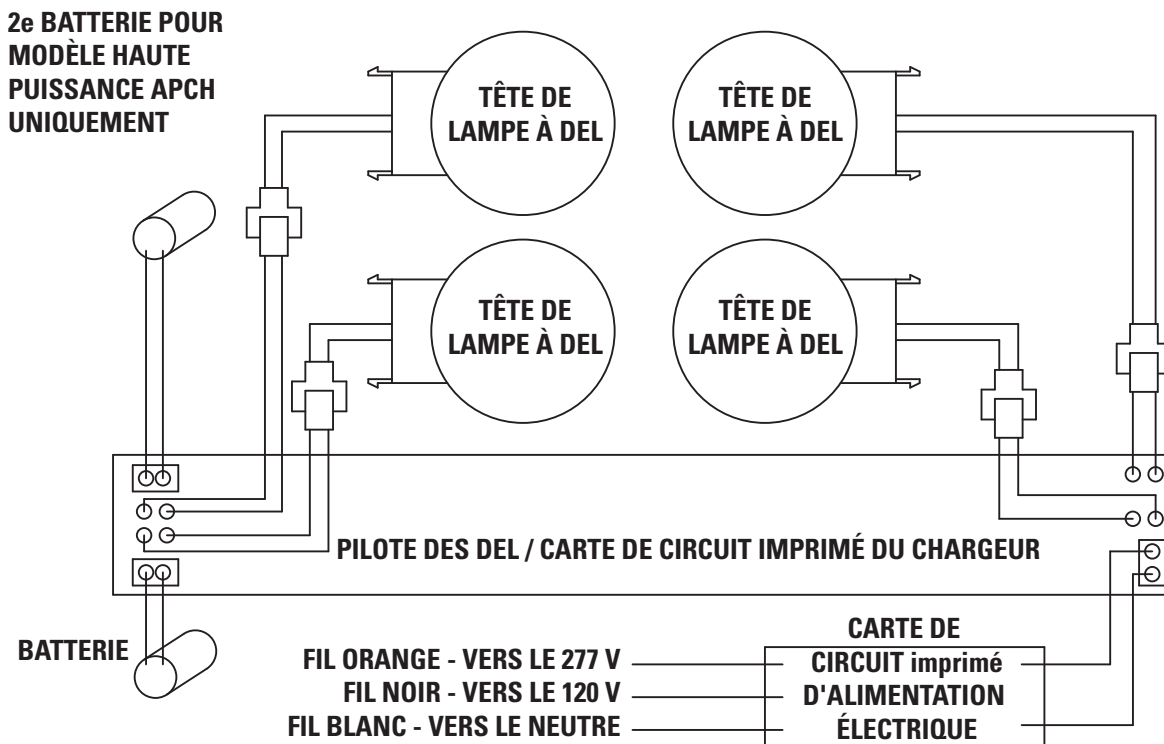
Aucun n'est requis. Cependant, nous recommandons de tester régulièrement l'équipement conformément aux codes locaux.

REMARQUE : La réparation de toute pièce doit être effectuée par une personne qualifiée. Utilisez des pièces de rechange fournies par Eaton Lighting uniquement.

ATTENTION : Cet équipement est fourni avec un circuit de désexcitation à batterie basse tension sophistiqué pour protéger la batterie d'une décharge excessive une fois que sa puissance utile a servi. Laissez la batterie charger pendant 24 heures après son installation ou une panne de courant pour un test de 90 minutes.

SCHÉMA

MODÈLES APC DISPONIBLES AVEC DEUX TÊTES DE LAMPE À DEL. MODÈLES HAUTE PUISSANCE APCH DISPONIBLES AVEC JUSQU'À 4 TÊTES DE LAMPE À DEL.



Garanties et limitation de responsabilité

Veuillez consulter le site www.cooperlighting.com pour obtenir les conditions générales.

Instrucciones de instalación para todos los juegos Pro APC/APCH y la salida APXH con capacidad remota

ADVERTENCIA

Riesgo de incendio o electrocución

Si no está calificado, consulte con un electricista.

ADVERTENCIA

Riesgo de descarga eléctrica

Antes de instalar o dar mantenimiento desconecte el suministro eléctrico en la caja de fusibles o interruptores.

Medidas importantes de seguridad

CUANDO UTILICE EQUIPOS ELÉCTRICOS, SIGA SIEMPRE LAS PRECAUCIONES BÁSICAS DE SEGURIDAD, INCLUYENDO LAS SIGUIENTES.

1. LEA Y SIGA TODAS LAS INSTRUCCIONES DE SEGURIDAD
2. No utilice este producto al aire libre.
3. No utilice este producto en lugares peligrosos, cerca de áreas con gas o de calentadores eléctricos.
4. No permita que los cables de suministro eléctrico entren en contacto con superficies calientes.
5. Tenga cuidado cuando le haga mantenimiento a las baterías. El ácido de batería puede causar quemaduras a la piel y a los ojos. Si se derrama ácido sobre su piel o en sus ojos, lave el ácido con agua fresca y contacte inmediatamente a un médico.
6. No utilice este equipo para fines diferentes a los de su diseño original.
7. La instalación sólo debe ser realizada por personal calificado.
8. Instale este producto según los requerimientos del Código Nacional de Electricidad y de las agencias reguladoras locales.
9. El uso de equipos accesorios no recomendados por el fabricante podría causar condiciones peligrosas.
10. Los equipos deben ser instalados en lugares y a alturas donde no estén al alcance de personas no autorizadas para evitar alteraciones.
11. GUARDE ESTAS INSTRUCCIONES

DETERMINE LA CONFIGURACIÓN / ENSAMBLE LA LÁMPARA

1. Los juegos APC y APCH pueden configurarse para montar en la pared, cielo raso o en el extremo. El método de montaje determinará dónde pueden montarse los

cabezales. Las salidas APXH no tienen cabezales en el accesorio pero pueden usarse para colocar los cabezales remotos del LED APWR.

2. Retire la plantilla de la señal de salida del marco para acceder al interior de la unidad.
3. Si va a instalar la señal en el techo o en un costado, retire el tapón del agujero adecuado y enganche la cubierta deslizándola en la abertura en forma de cerradura. Coloque la nariz de la cubierta a través del agujero de instalación hasta que el costado del marco entre en contacto con ella. Fije el marco sobre la cubierta deslizándolo en paralelo a la longitud de la cubierta hacia el extremo estrecho del agujero de instalación. Deslice el marco hasta que ambos seguros se enganchen en la nariz de la cubierta para evitar que se salga del agujero. (see Fig. 1)
4. Seleccione las ubicaciones de instalación para los cabezales. Retire el tapón del agujero o la cubierta de la ranura que corresponda. (see Fig. 2)
5. Introduzca los cables para los cabezales a través de los agujeros de instalación y luego enganche los cabezales en su lugar.
6. Pase los cables desde los cabezales hasta el tablero de circuito LED. Hay enchufes preformados que salen del tablero de circuito con conectores moldeados que concuerdan con los conectores de los cabezales.

INSTALACIÓN EN LA PARED

1. Desconecte el suministro eléctrico en la caja eléctrica donde se vaya a instalar la señal de salida.
2. Taladre el patrón de instalación adecuado y el agujero para el cable en la placa trasera de la señal de SALIDA según el tipo de caja eléctrica que esté utilizando.
3. Pase los cables anaranjado, negro y blanco a través del agujero central.

Instrucciones de instalación para todos los juegos Pro APC/APCH y la salida APXH con capacidad remota

4. Conecte los cables de la caja eléctrica a los cables de suministro de la señal de SALIDA usando las tuercas de empalme proporcionadas. Conecte el cable blanco al neutro. Si está utilizando un suministro eléctrico de 120 V, conecte el cable negro al cable de corriente. Si está usando un suministro eléctrico de 227 V, conecte el cable anaranjado al cable de corriente. Aísle el cable que no utilice. Introduzca los cables en la caja eléctrica.
5. Fije la señal de SALIDA a la pared y/o a la caja eléctrica usando ferretería proporcionada por el instalador.
6. Conecte los cables de la batería al tablero de circuito.
7. Enganche la plantilla de SALIDA en el marco.
8. Active el suministro de corriente eléctrica; la pantalla LED se encenderá. Los cabezales LED se encenderán brevemente.

Figure 1

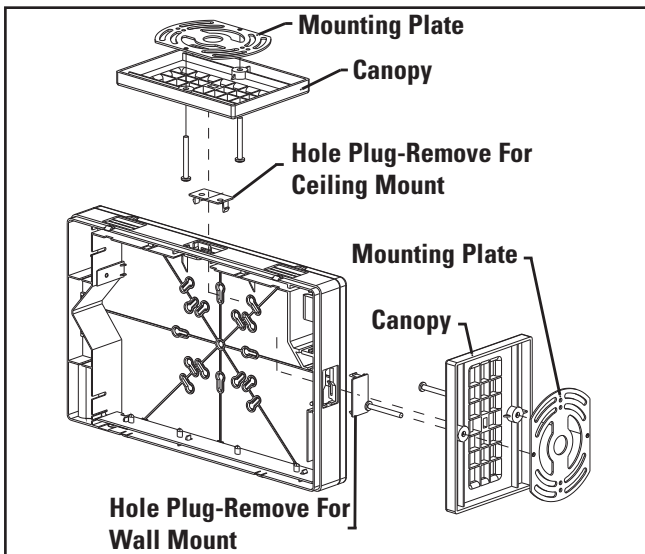
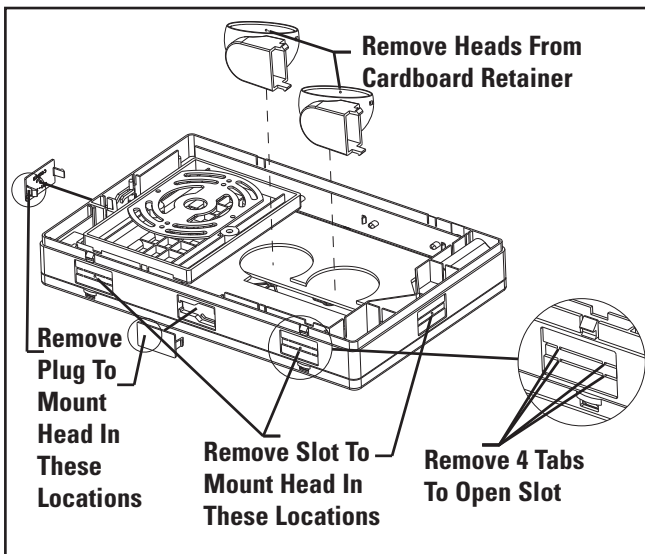


Figure 2



INSTALACIÓN EN EL TECHO O EN SU COSTADO

1. Desconecte el suministro eléctrico en la caja eléctrica donde se vaya a instalar la señal de salida.
2. Coloque los tornillos proporcionados en los agujeros de la cubierta. Las lengüetas dentro de los agujeros evitarán que los tornillos se caigan durante la instalación.
3. Retire el tapón del agujero superior (instalación en el techo) o lateral (instalación en su costado) del marco.
4. Pase los cables anaranjado, negro y blanco a través de la nariz de la cubierta.
5. Pase los cables desde la caja eléctrica a través de la placa de instalación de acero y luego fije la placa de instalación con ferretería proporcionada por el instalador.
6. Conecte los cables de la caja eléctrica a los cables de suministro de la señal de SALIDA usando las tuercas de empalme proporcionadas. Conecte el cable blanco al neutro. Si está utilizando un suministro eléctrico de 120 V, conecte el cable negro al cable de corriente. Si está usando un suministro eléctrico de 227 V, conecte el cable anaranjado al cable de corriente. Aísle el cable que no utilice. Introduzca los cables en la caja eléctrica.
7. Fije la cubierta de SALIDA a la placa de instalación de acero usando los tornillos que colocó en la cubierta en el paso 4.
8. Conecte los cables de la batería al tablero de circuito.
9. Enganche la plantilla de SALIDA en el marco.
10. Active el suministro eléctrico de CA; la pantalla de luces LED se encenderá. Los cabezales LED se encenderán brevemente.

FUNCIONAMIENTO AUTÓNOMO

Oprima el interruptor de prueba. La pantalla de luces LED permanecerá encendida y la luz LED indicadora de recarga se apagará cuando el suministro cambie al modo de baterías. Los cabezales LED se encenderán mientras el botón permanezca oprimido. Libere el interruptor de prueba. El LED indicador de recarga se encenderá y los cabezales LED utilizarán el suministro eléctrico. Los cabezales LED se apagarán.

MANTENIMIENTO

No se requiere mantenimiento. Sin embargo, le recomendamos que pruebe el equipo regularmente según los códigos locales.

NOTA: La reparación de cualquier pieza debe ser realizada por personal calificado. Sólo use piezas de repuesto proporcionadas por Eaton Lighting.

PRECAUCIÓN: Este equipo cuenta con un sofisticado circuito de desconexión de batería con bajo nivel de carga para protegerla de descarga excesiva una vez que la carga útil haya sido consumida. Permita que la batería se recargue durante 24 horas después de la instalación o de una falla eléctrica para realizar pruebas de carga de 90 minutos.

GUÍA DE LOCALIZACIÓN Y SOLUCIÓN DE AVERÍAS

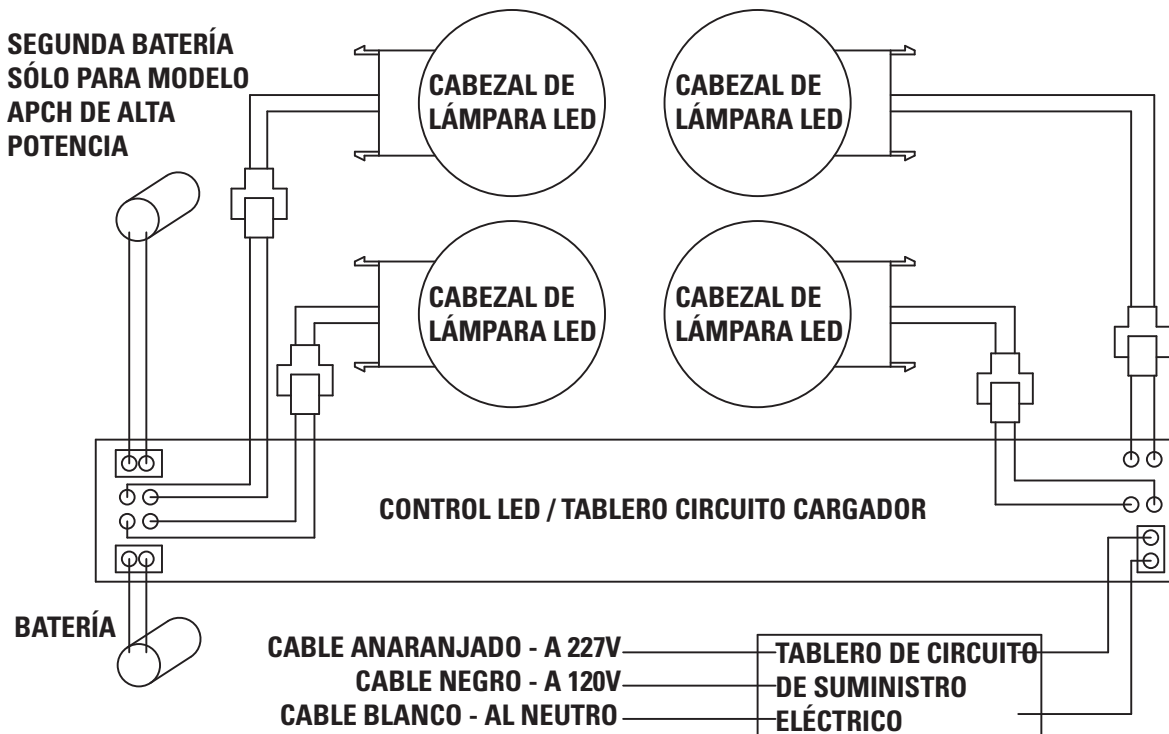
Si los cabezales LED o el LED indicador de recarga no se encienden, verifique lo siguiente:

1. Verifique el suministro eléctrico de CA; asegúrese de que la unidad tenga un suministro eléctrico de CA ininterrumpido.
2. La unidad tiene un corto circuito o la batería no está conectada.
3. La batería está descargada. Permita que la unidad se recargue durante 24 horas y vuelva a probarla.
4. Si después de probar las sugerencias de resolución de problemas indicadas anteriormente no ha logrado resolver el problema, póngase en contacto con su representante local de Cooper Lighting para obtener ayuda.

ESQUEMA

MODELOS APC DISPONIBLES CON DOS CABEZALES DE LUCES LED.

MODELOS APCH DE ALTA POTENCIA DISPONIBLES CON HASTA 4 CABEZALES DE LUCES LED.



Garantías y Limitación de Responsabilidad

Visite www.cooperlighting.com para conocer nuestros términos y condiciones.