

Installation Instructions – Skybar Single LED Wavestream Reflector Option

Instructions d'installation – Option de réflecteur Skybar Wavestream à DEL unique

Instrucciones de instalación de la opción de reflector Skybar de Wavestream con una sola luz LED

WARNING

Risk of fire, electrical shock, cuts and or other casualty hazards. This product must be installed in accordance with the applicable installation code by a qualified electrician or a person familiar with the construction and operation of the product and the hazards involved. Cooper Lighting assumes no responsibility for claims brought about by improper or careless installation or handling of this product.

WARNING

Risk of Fire and Electric Shock. If not qualified, consult an electrician.

CAUTION

Edges May Cut. Handle with care.

CAUTION

Risk of burn. Disconnect power and allow fixture to cool before changing bulb or handling fixture.

NOTICE: Green ground screw provided in proper location. Do not relocate.

NOTICE: Lamps Contains Mercury, Dispose according to local, state, or federal laws.

NOTICE: Minimum 90° supply conductors.

NOTE: Specifications and dimensions subject to change without notice.

IMPORTANT: Read carefully before installing fixture. Retain for future reference.

ATTENTION Receiving Department: Note actual fixture description of any shortage or noticeable damage on delivery receipt. File claim for common carrier (LTL) directly with carrier. Claims for concealed damage must be filed within 15 days of delivery. All damaged material, complete with original packing must be retained.

INSTALLATION

Skybar LED Reflector Installation

1. Remove product and the parts bag from packaging.
2. Place the reflector against the channel side and align the mounting holes
3. Secure the reflector in place with the 3 screws provided in the parts bag (Figure 1).
4. Repeat steps 2 & 3 for opposite side.
5. Align reflectors between fixtures and insert row aligner as shown (Figures 2 and 3) by sliding aligner onto one reflector, then position over the joint once installation is complete.

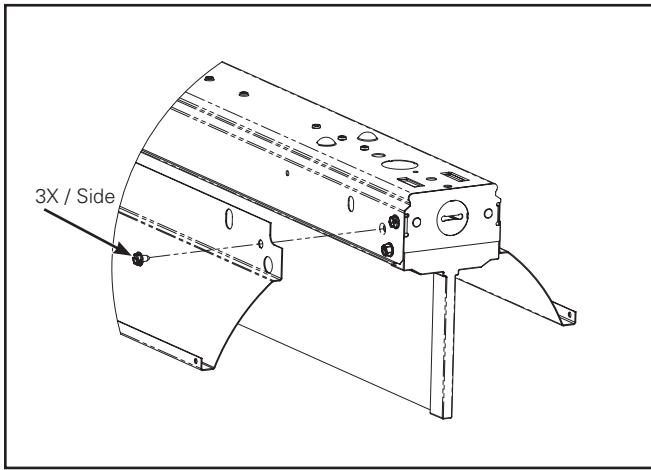


Figure 1.

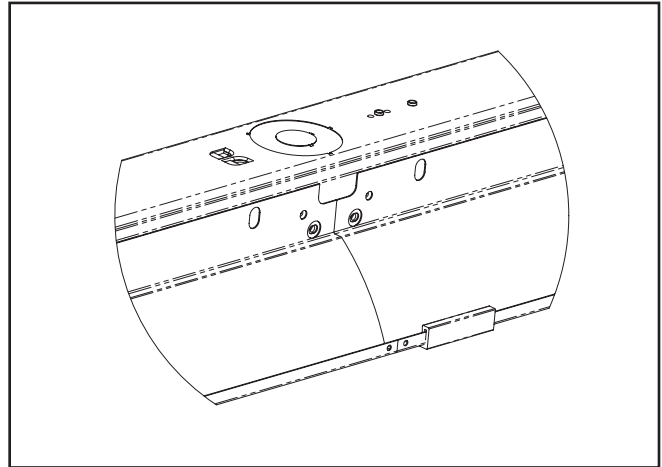


Figure 2.

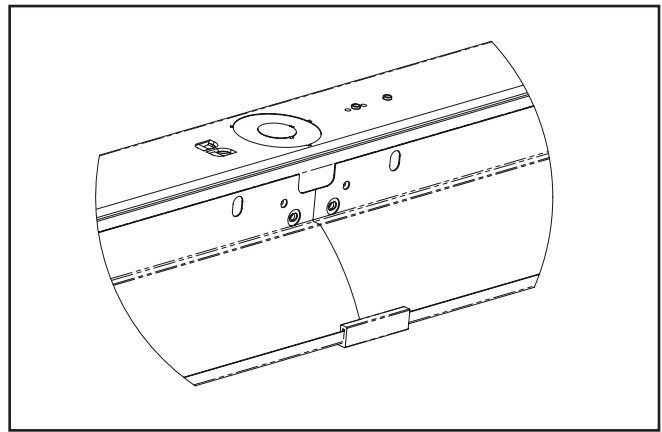


Figure 3.

⚠ AVERTISSEMENT

Risque d'incendie, de décharge électrique, de coupures et autres accidents. Ce produit doit être installé conformément au code d'installation en vigueur par un électricien qualifié ou une personne familière avec la construction et le fonctionnement du produit, ainsi qu'avec les risques inhérents. Cooper Lighting n'assume aucune responsabilité quant aux réclamations dues à une installation ou à une manipulation inadéquate ou imprudente de ce produit.

⚠ AVERTISSEMENT

Risque d'incendie et de décharge électrique. Si vous n'êtes pas qualifié, consultez un électricien.

⚠ MISE EN GARDE

Les bords peuvent être coupants. Manipulez le produit avec précaution.

⚠ MISE EN GARDE

Risque de brûlures. Mettez l'alimentation électrique hors tension et laissez refroidir le luminaire avant de le manipuler ou de changer l'ampoule.

REMARQUE: la vis de mise à la terre verte fournie se trouve au bon endroit. Ne la déplacez pas.

REMARQUE: les lampes contiennent du mercure; éliminez-les conformément aux lois locales, provinciales ou fédérales.

REMARQUE: conducteurs d'alimentation pouvant supporter un minimum de 90 °.

REMARQUE: les spécifications et dimensions sont indiquées sous réserve de modifications.

IMPORTANT: lisez attentivement avant d'installer le luminaire. Conservez pour consultation ultérieure.

ATTENTION Service de la réception: veuillez fournir une description précise de tout élément manquant ou de tout dommage constaté à la réception du luminaire. Soumettez une réclamation pour le transporteur public (chargement partiel) directement auprès du transporteur. Les réclamations pour dommages cachés doivent être faites dans les 15 jours suivant la réception. Tout le matériel endommagé ainsi que l'emballage d'origine doit être conservé.

INSTALLATION

Installation pour réflecteur DEL Skybar

1. Déballez le produit et le sac de pièces.
2. Placez le réflecteur contre le canal et alignez les trous du support
3. Fixez le réflecteur avec les 3 vis fournies dans le sac de pièces (Figure 1).

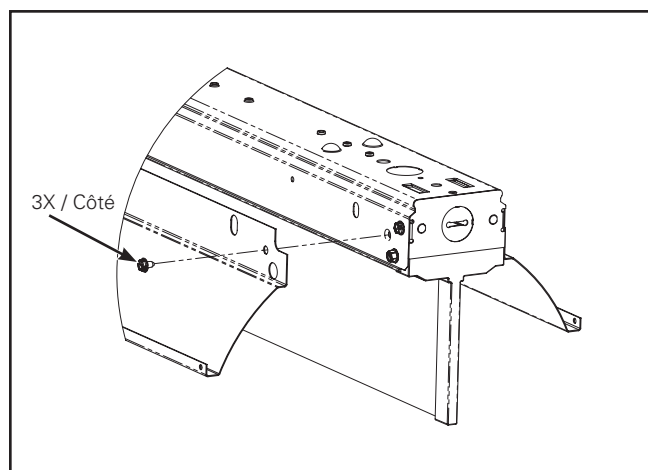


Figure 1.

Instructions d'installation – Option de réflecteur Skybar Wavestream à DEL unique

4. Répétez les étapes 2 et 3 pour l'autre côté.
5. Alignez les réflecteurs entre les luminaires et insérez l'aligneur de rangées comme indiqué (Figures 2 et 3) en faisant glisser l'aligneur sur un réflecteur, puis positionnez le joint une fois l'installation terminée.

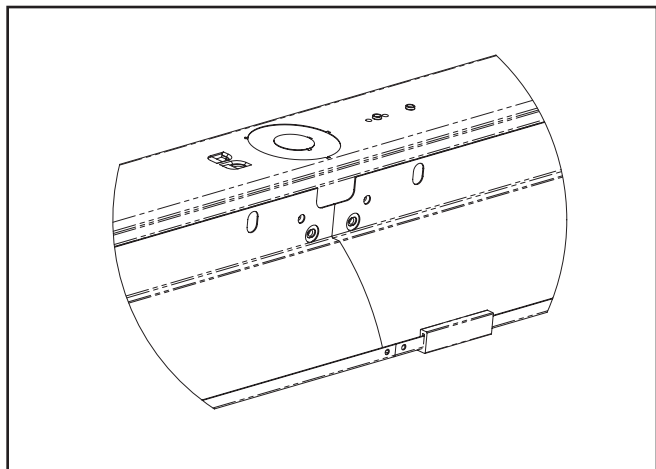


Figure 2.

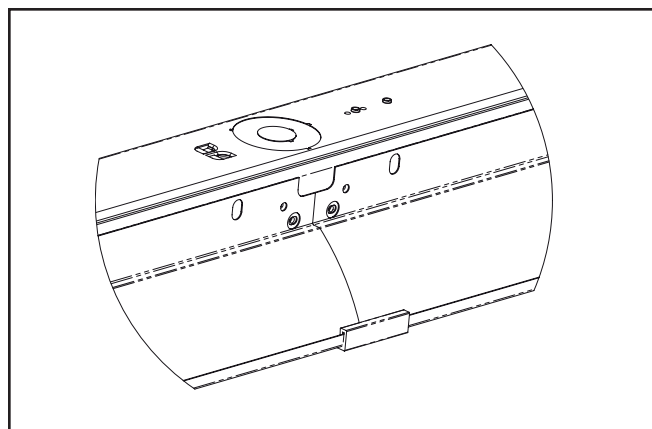


Figure 3.

⚠ ADVERTENCIA

Riesgo de inflamabilidad, descarga eléctrica, cortes y otros riesgos de muerte. Un electricista cualificado o persona con conocimientos sobre la construcción y el funcionamiento del producto y los riesgos implicados debe instalarlo de conformidad con el código de instalación aplicable. Cooper Lighting no se responsabiliza por los reclamos presentados respecto de la instalación y la manipulación inapropiadas o negligentes de este producto.

⚠ ADVERTENCIA

Riesgo de incendio y descarga eléctrica. Si no está cualificado, consulte con un electricista.

⚠ PRECAUCIÓN

Los bordes pueden ser cortantes. Manipule con cuidado.

⚠ PRECAUCIÓN

Riesgo de quemadura. Desconecte la alimentación y deje que el soporte se enfríe antes de cambiar la bombilla o manipular el soporte.

AVISO: El tornillo de conexión a tierra verde ya está ubicado correctamente. No lo cambie de ubicación.

AVISO: Las lámparas contienen mercurio; deséchelas de acuerdo a lo establecido en las leyes locales, estatales y federales.

AVISO: Conductores de alimentación de 90° mínimos.

NOTA: Las especificaciones y dimensiones quedan sujetas a modificaciones sin previo aviso.

IMPORTANTE: Lea atentamente antes de instalar la luminaria. Conserve estas instrucciones para tenerlas como referencia futura.

PARA el Departamento de Recepción: Observe que la condición real de la luminaria no carezca de piezas ni presente daños notorios al momento de su entrega. Presente el reclamo directamente al transportista de carga (LTL). Los reclamos por daños ocultos deben presentarse dentro de los 15 días posteriores a la entrega del producto. Se debe guardar todo el material dañado, junto con el embalaje original.

INSTALACIÓN

Instalación del reflector LED Skybar

1. Extraiga el producto y la bolsa con las piezas de la caja de embalaje.
2. Coloque el reflector contra el lado del canal y alinee con los orificios de montaje.
3. Asegure el reflector en su lugar con los 3 tornillos incluidos en la bolsa de piezas (Figura 1).

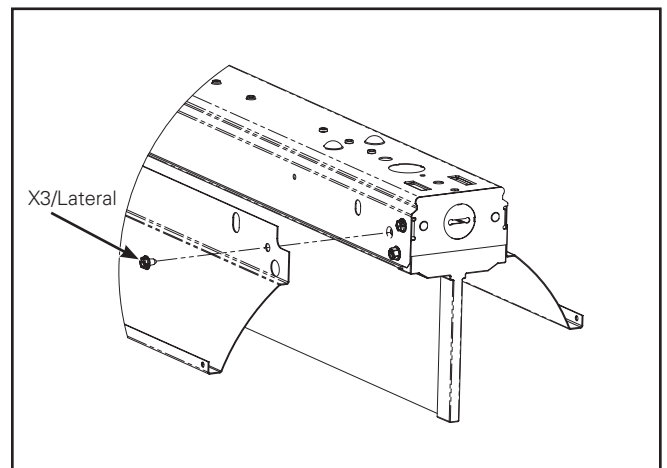


Figura 1.

Instrucciones de instalación de la opción de reflector Skybar de Wavestream con una sola luz LED

4. Repita los pasos 2 y 3 en el otro lado.
5. Alinee los reflectores entre las luminarias e inserte el alineador de la fila como se muestra en las (Figuras 2 y 3), deslizando el alineador en un reflector. Luego, colóquelo por encima de la unión, una vez que la instalación esté completa.

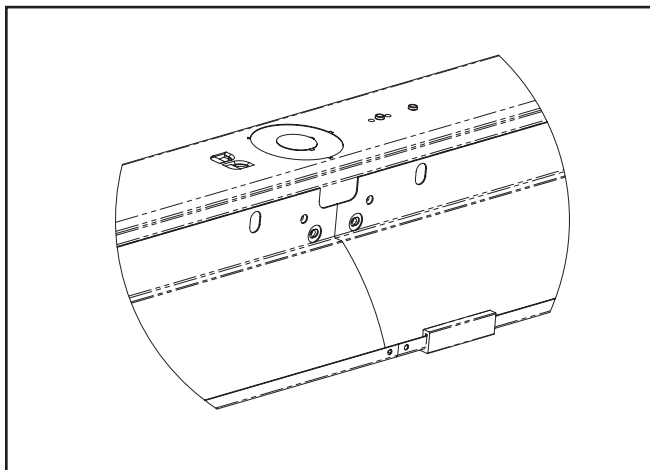


Figura 2.

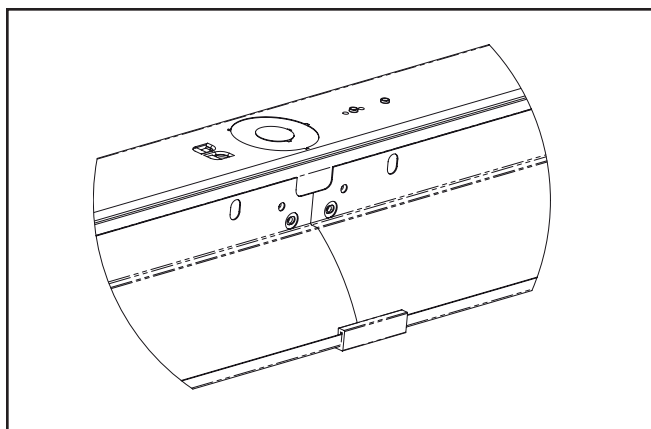


Figura 3.

Warranties and Limitation of Liability

Please refer to www.eaton.com/LightingWarrantyTerms for our terms and conditions.

Garanties et limitation de responsabilité

Veillez consulter le site www.eaton.com/LightingWarrantyTerms pour obtenir les conditions générales.

Garantías y Limitación de Responsabilidad

Visite www.eaton.com/LightingWarrantyTerms para conocer nuestros términos y condiciones.

Eaton
1121 Highway 74 South
Peachtree City, GA 30269
P: 770-486-4800
www.eaton.com/lighting

Canada Sales
5925 McLaughlin Road
Mississauga, Ontario L5R 1B8
P: 905-501-3000
F: 905-501-3172

© 2015 Eaton
All Rights Reserved
Printed in USA
Imprimé aux États-Unis
Impreso en los EE. UU.
Publication No. IB519003EN
July 16, 2015

Eaton is a registered trademark.
All trademarks are property
of their respective owners.

Eaton est une marque de commerce
déposée. Toutes les autres marques
de commerce sont la propriété de leur
propriétaire respectif.

Eaton es una marca comercial
registrada. Todas las marcas
comerciales son propiedad de sus
respectivos propietarios.

Product availability, specifications,
and compliances are subject to
change without notice

La disponibilité du produit, les
spécifications et les conformités
peuvent être modifiées sans préavis

La disponibilidad de productos, las
especificaciones y los cumplimientos
están sujetos a cambio sin previo aviso