

# Installation Instructions – Value High Bay EM Battery Pack

## Instructions d'installation – Bloc-piles Value High Bay EM

## Instrucciones de instalación – Baterías Value High Bay EM

### WARNING

**Risk of fire, electrical shock, cuts and or other casualty hazards. This product must be installed in accordance with the applicable installation code by a qualified electrician or a person familiar with the construction and operation of the product and the hazards involved. Eaton assumes no responsibility for claims brought about by improper or careless installation or handling of this product.**

### WARNING

**Risk of Fire and Electric Shock. If not qualified, consult an electrician.**

### CAUTION

Edges May Cut. Handle with care.

### CAUTION

Risk of burn. Disconnect power and allow fixture to cool before changing bulb or handling fixture.

**NOTICE:** Green ground screw provided in proper location. Do not relocate.

**NOTICE:** Minimum 90° supply conductors.

**Note:** Specifications and dimensions subject to change without notice.

**IMPORTANT:** Read carefully before installing fixture. Retain for future reference.

**ATTENTION Receiving Department:** Note actual fixture description of any shortage or noticeable damage on delivery receipt. File claim for common carrier (LTL) directly with carrier. Claims for concealed damage must be filed within 15 days of delivery. All damaged material, complete with original packing must be retained.

## INSTALLATION

**Note:** Fixture to be installed no less than 18" [457mm] from the ceiling surface.  
Fixture CANNOT be used as a surface mounted fixture.

### Battery Pack Installation

1. Mount luminaire and remote battery pack. (Use hardware appropriate for the structure the battery is installed. Hardware not provided with the fixture).
2. Suspend luminaire a minimum of 18" [457mm] below the ceiling and position the battery pack either horizontally or vertically to the building structure or some other mounting arrangement. (Figure 1.)

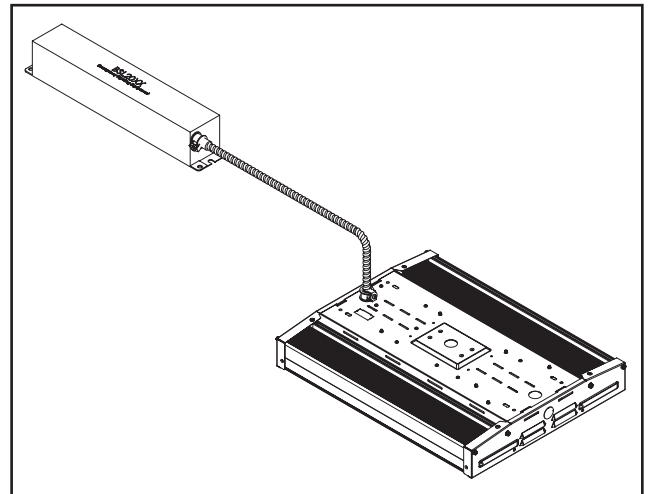
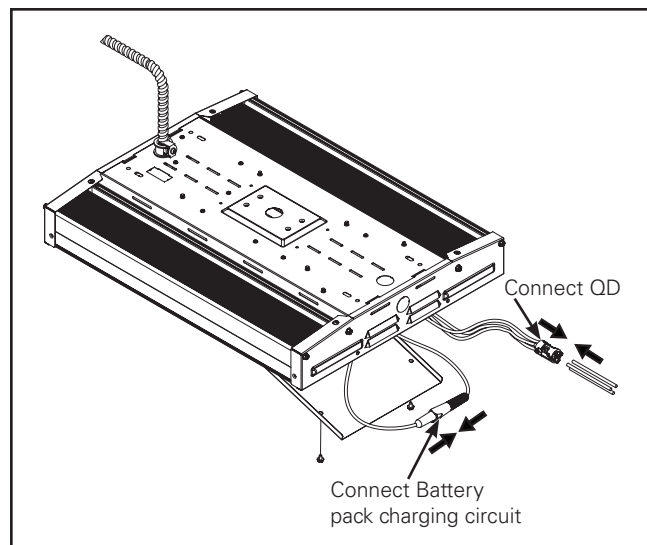


Figure 1.

## Installation Instructions – Value High Bay EM Battery Pack

3. Wire the AC input to the fixture via the 3 port disconnect (if equipped), to include the unswitched circuit for the battery pack. Wire according to code. (Figure 2).
4. Inside the housing, connect the battery pack charging circuit connector.
5. Close cover.



**Figure 2.**

**⚠ AVERTISSEMENT**

Risque d'incendie, de décharge électrique, de coupures et autres accidents. Ce produit doit être installé conformément au code d'installation en vigueur par un électricien qualifié ou une personne familière avec la construction et le fonctionnement du produit, ainsi qu'avec les risques inhérents. Eaton n'assume aucune responsabilité quant aux réclamations causées par une installation ou une manipulation inadéquate ou imprudente de ce produit.

**⚠ AVERTISSEMENT**

Risque d'incendie ou de décharge électrique. Si vous n'êtes pas qualifié, consultez un électricien.

**⚠ MISE EN GARDE**

Les bords peuvent être coupants. Manipuler ce produit avec précaution.

**⚠ MISE EN GARDE**

Risque de brûlures. Mettre l'alimentation électrique hors tension et laissez refroidir le luminaire avant de le manipuler ou de changer l'ampoule.

**AVIS:** La vis verte de mise à la terre se trouve au bon endroit. Ne la déplacez pas.

**AVIS:** Conducteurs d'alimentation pouvant supporter un minimum de 90°.

**Remarque:** Les caractéristiques techniques et les dimensions sont sujettes à modifications sans préavis.

**IMPORTANT:** Lisez attentivement avant d'installer le luminaire. Conservez pour consultation ultérieure.

**ATTENTION Service de la réception:** Veuillez fournir une description de tout élément manquant ou de tout dommage constaté à la réception du luminaire. Soumettre une réclamation pour le transporteur public (chargement partiel) directement auprès du transporteur. Les réclamations pour dommages cachés doivent être faites dans les 15 jours suivant la réception. Tout le matériel endommagé ainsi que l'emballage d'origine doit être conservé.

**INSTALLATION**

**Remarque:** Le luminaire ne doit pas être installé à moins de 457 mm [18 po] du plafond.  
Le luminaire NE PEUT être utilisé en tant que luminaire monté sur une surface.

**Installation du bloc-piles**

1. Installer le luminaire et le bloc-piles à distance. (Utiliser la quincaillerie adéquate pour la structure sur laquelle la batterie est installée. La quincaillerie n'est pas fournie avec le luminaire.)
2. Suspendre le luminaire au moins à 457 mm (18 po) sous le plafond, et placer le bloc-piles horizontalement ou verticalement à la structure du bâtiment ou à tout autre arrangement d'installation. (Figure 1.)

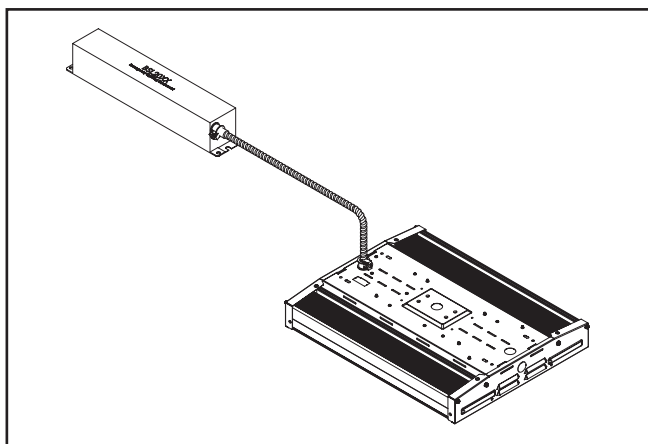


Figure 1.

3. Connecter l'entrée du c.a. au luminaire par le port 3 (s'il en a un), pour inclure le circuit sans interrupteur pour le bloc-piles. Respecter le code pour le filage. (Figure 2.)
4. Dans le boîtier, brancher le connecteur du circuit de charge du bloc-piles.
5. Fermer le capot.

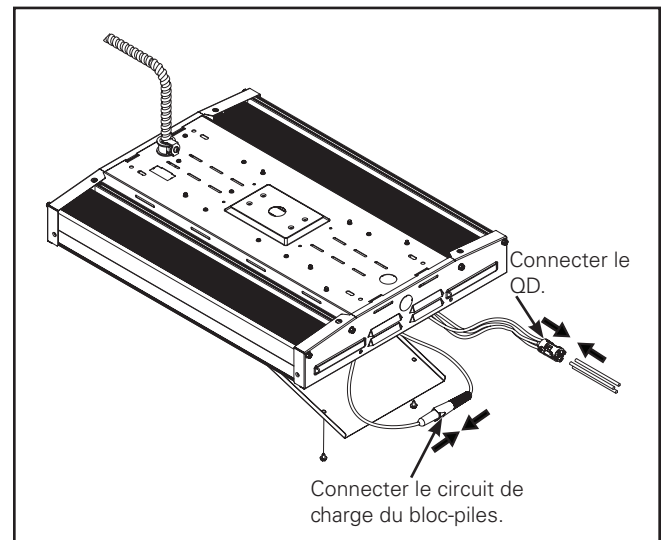


Figure 2.

## **⚠ ADVERTENCIA**

**Riesgo de incendio, descarga eléctrica, cortes y otros riesgos de accidentes. Un electricista calificado o una persona con conocimientos sobre la construcción y el funcionamiento del producto y los riesgos implicados deben instalar el producto de conformidad con el código de instalación aplicable. Eaton no asume ninguna responsabilidad por los reclamos ocasionados por instalaciones o manejos inadecuados o descuidados de este producto.**

## **⚠ ADVERTENCIA**

**Riesgo de incendio y descarga eléctrica. Si no está calificado, consulte a un electricista.**

## **⚠ PRECAUCIÓN**

Los bordes pueden cortar. Maneje el producto con cuidado.

## **⚠ PRECAUCIÓN**

Riesgo de quemaduras. Desconecte la alimentación y deje enfriar la luminaria antes de manipularla o de cambiar una bombilla.

**AVISO:** El tornillo de conexión a tierra verde ya está ubicado correctamente. No lo cambie de ubicación.

**AVISO:** Conductores de alimentación para un mínimo de 90°.

**Nota:** Las especificaciones y las dimensiones están sujetas a cambios sin previo aviso.

**IMPORTANTE:** Lea atentamente antes de instalar la luminaria. Conserve estas instrucciones para tenerlas como referencia futura.

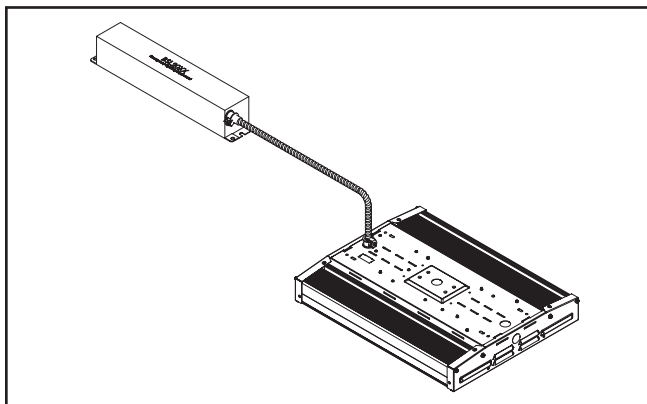
**ATENCIÓN - Departamento receptor:** Observe la descripción real de la luminaria para tomar nota de cualquier faltante o daño notable en el recibo de entrega. Presente un reclamo de transporte común (LTL) directamente al transportista. Los reclamos por daños ocultos se deben presentar dentro de los 15 días de la entrega. Se debe conservar todo el material dañado, incluido el embalaje original.

## **INSTALACIÓN**

**Nota:** La luminaria no se debe instalar a menos de 457 mm [18"] de la superficie del cielo raso. La luminaria NO SE DEBE utilizar como luminaria montada en superficie.

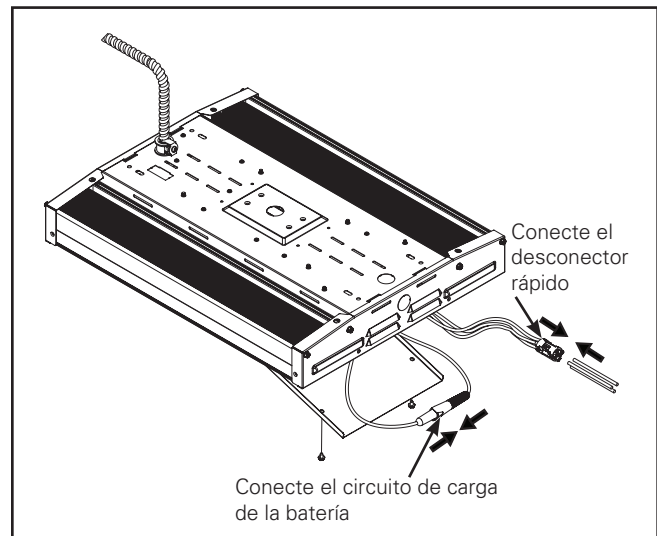
### **Instalación de la batería**

1. Monte la luminaria y las baterías remotas. (Use los accesorios adecuados para la estructura en la que instalará la batería. Los accesorios no están incluidos con la luminaria).
2. Suspenda la luminaria como mínimo a 18" [457 mm] por debajo del cielo raso y coloque las baterías horizontal o verticalmente en la estructura de la construcción o en algún otro accesorio de montaje. (Figura 1.)



**Figura 1.**

3. Conecte el cableado de entrada de CA de la luminaria mediante el desconector de 3 puertos (si la tuviera), para incluir el circuito sin el interruptor para las baterías. Conecte el cableado conforme al código. (Figura 2).
4. Dentro del alojamiento, enchufe el conector del circuito de carga de las baterías.
5. Cierre la cubierta.



**Figura 2.**







## Warranties and Limitation of Liability

Please refer to [www.eaton.com/LightingWarrantyTerms](http://www.eaton.com/LightingWarrantyTerms) for our terms and conditions.

## Garanties et limitation de responsabilité

Veillez consulter le site [www.eaton.com/LightingWarrantyTerms](http://www.eaton.com/LightingWarrantyTerms) pour obtenir les conditions générales.

## Garantías y Limitación de Responsabilidad

Visite [www.eaton.com/LightingWarrantyTerms](http://www.eaton.com/LightingWarrantyTerms) para conocer nuestros términos y condiciones.

**Eaton**  
1121 Highway 74 South  
Peachtree City, GA 30269  
P: 770-486-4800  
[www.eaton.com/lighting](http://www.eaton.com/lighting)

**Canada Sales**  
5925 McLaughlin Road  
Mississauga, Ontario L5R 1B8  
P: 905-501-3000  
F: 905-501-3172

© 2017 Eaton  
All Rights Reserved  
Printed in USA  
Imprimé aux États-Unis  
Impreso en los EE. UU.  
Publication No. IB519036EN  
March 13, 2017

Eaton is a registered trademark.  
All trademarks are property  
of their respective owners.

Eaton est une marque de commerce  
déposée. Toutes les autres marques  
de commerce sont la propriété de leur  
propriétaire respectif.

Eaton es una marca comercial  
registrada. Todas las marcas  
comerciales son propiedad de sus  
respectivos propietarios.

Product availability, specifications,  
and compliances are subject to  
change without notice

La disponibilité du produit, les  
spécifications et les conformités  
peuvent être modifiées sans préavis

La disponibilidad de productos, las  
especificaciones y los cumplimientos  
están sujetos a cambio sin previo aviso