

Installation Instructions – Junction Box Ceiling Interface (Connection at Ceiling) Aircraft Cable Mounting AC-\_-JB

Instructions d'installation – Montage sur câble d'aéronef AC-\_-JB de l'interface de structure de la boîte de jonction (connexion au plafond)

Instrucciones de instalación de la interfaz de techo de la caja de derivación (conexión en el techo) Montaje de cable aeronáutico AC-\_-JB

**Cooper Lighting**

by **EAT•N**

 **WARNING**

**IMPORTANT SAFETY INFORMATION - READ, FOLLOW, AND SAVE ALL SAFETY AND INSTALLATION INSTRUCTIONS.**

- Before starting any work ensure that all sources of power are turned OFF. All work must meet local/national electrical codes and be performed by a certified electrician.
- Follow product label information and instructions before installing fixture. Retain installation instructions for future reference.
- Risk of fire, electrical shock, cuts and or other casualty hazards. This product must be installed in accordance with the applicable installation code by a person familiar with the construction and operation of the product and the hazards involved. Eaton's cooper lighting business assumes no responsibility for claims brought about by improper or careless installation or handling of this product.
- Risk of burn. Disconnect power and allow fixture to cool before changing bulb or handling fixture.
- Replace lamp only with correct wattage and type of lamp marked on label. DO NOT exceed the maximum wattage listed on the fixture label.
- To prevent wiring damage or abrasion, do not expose wiring to edges of sheet metal or any sharp objects.

**NOTICE**

If supply wires are located within 3 inches of driver/ballast, use wire rated for at least 90°C (194°F).

**Note:** Not all option available. Please consult your Cooper Lighting representative for availability. Specification and dimension subject to change without notice.

## INSTALLATION

### Mount Details

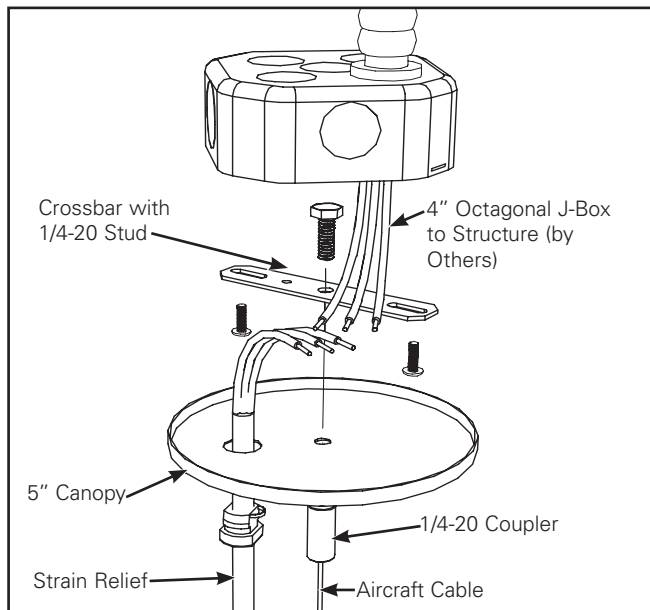


Figure 1. Power

### Connection at Ceiling

1. Layout mounting locations. (Figure 1.)
2. Ensure that power feed is at the UL end of the fixture.

**Note:** Power feed: to be installed to local/national electrical codes by a Certified Electrician.

3. Install 1/4-20 crossbar to the junction box.
4. Feed power cables through canopy and install strain relief.
5. Connect power cable in junction box, ensuring all connections are properly matched.
6. Place canopy over 1/4-20 stud and attach aircraft cable.

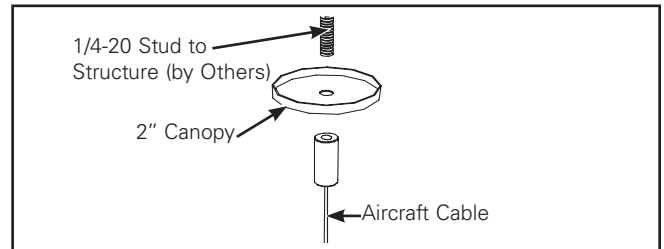


Figure 2. Non-Power

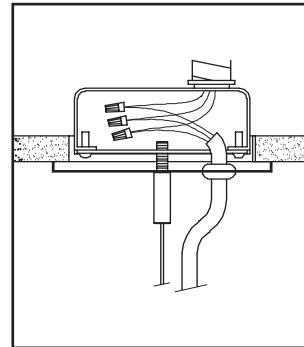


Figure 3. Power (2-D)

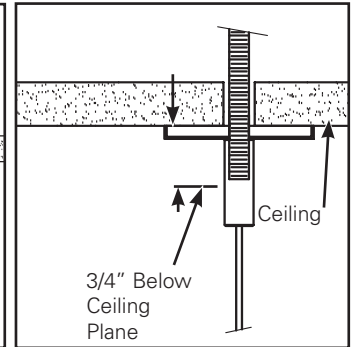


Figure 4. Non-Power (2-D)

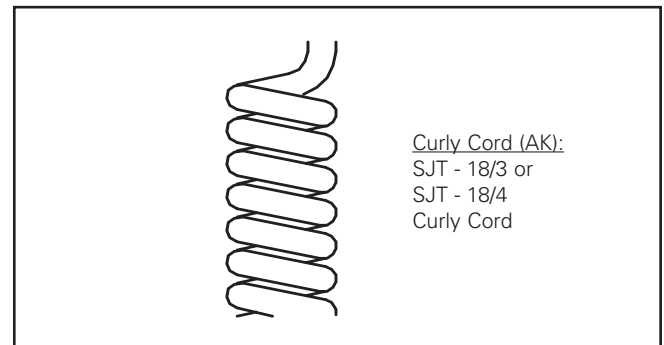


Figure 5. Options

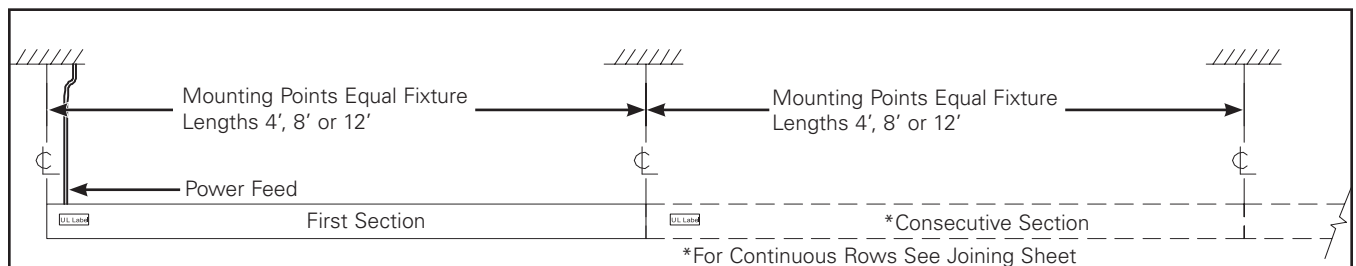


Figure 6. Mounts Locations

 **AVERTISSEMENT**

**INFORMATIONS IMPORTANTES SUR LA SÉCURITÉ - LISEZ, SUIVEZ ET CONSERVEZ TOUTES LES CONSIGNES DE SÉCURITÉ ET LES INSTRUCTIONS D'INSTALLATION.**

- Avant de commencer toute opération, assurez-vous que toutes les sources d'alimentation sont hors tension. Toutes les tâches effectuées doivent être conformes aux codes de l'électricité locaux et nationaux et doivent être accomplies par un électricien autorisé.
- Suivez les informations qui se trouvent sur l'étiquette du produit ainsi que les instructions avant d'installer le luminaire. Conservez les instructions d'installation pour consultation ultérieure.
- Risques d'incendie, de décharge électrique, de coupures et autres dangers de blessure. Ce produit doit être installé conformément au code d'installation applicable par une personne à l'aise avec la construction et le fonctionnement du produit et avec les dangers que cela implique. L'entreprise Cooper Lighting par Eaton n'assume aucune responsabilité pour les réclamations causées par l'installation ou la manipulation incorrecte ou négligente de ce produit.
- Risque de brûlures. Débranchez l'alimentation électrique et laissez refroidir le luminaire avant de le manipuler ou de changer l'ampoule.
- Remplacez l'ampoule seulement avec le bon type et la bonne puissance d'ampoule, tel qu'indiqué sur l'étiquette. NE dépassez PAS la puissance maximale indiquée sur l'étiquette du luminaire.
- Afin d'éviter les dommages ou l'abrasion des câblages, ne les exposez pas aux bords de feuilles de métal ou de tout autre objet tranchant.

**AVIS**

Si les fils d'alimentation sont situés à moins de 76,2 mm (3 po) du pilote/ballast, utilisez un fil classifié pour tolérer un minimum de 90°C (194°F).

**Remarque:** Les options ne sont pas toutes offertes. Veuillez consulter votre représentant Cooper Lighting pour la disponibilité. Les spécifications et dimensions sont indiquées sous réserve de modifications.

## INSTALLATION

### Détails de montage

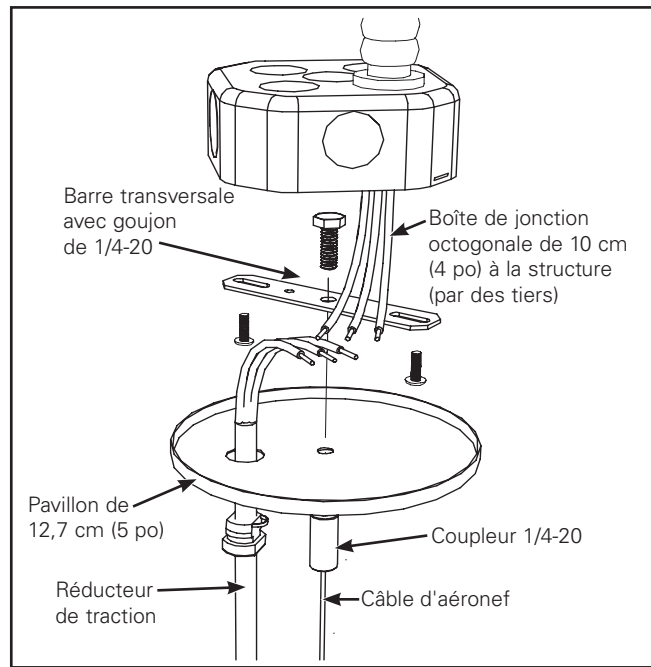


Figure 1. Alimentation

### Connexion au plafond

1. Disposition des emplacements de montage (Figure 1).

2. Assurez-vous que l'alimentation électrique est à l'extrémité UL du luminaire.

**Remarque:** Alimentation électrique: à installer selon les codes locaux/nationaux d'électricité par un électricien autorisé.

3. Installez la barre transversale 1/4-20 à la boîte de jonction.

4. Passez les fils à travers le pavillon et installez le réducteur de tension.

5. Connectez le fil d'alimentation dans la boîte de jonction en vous assurant que toutes les connexions sont correctement appareillées.

6. Placez le pavillon sur le goujon 1/4-20 et fixez le câble de retenue.

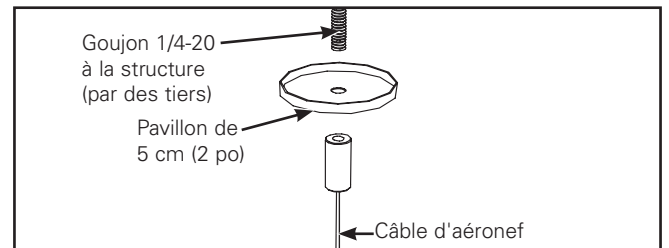


Figure 2. Sans alimentation

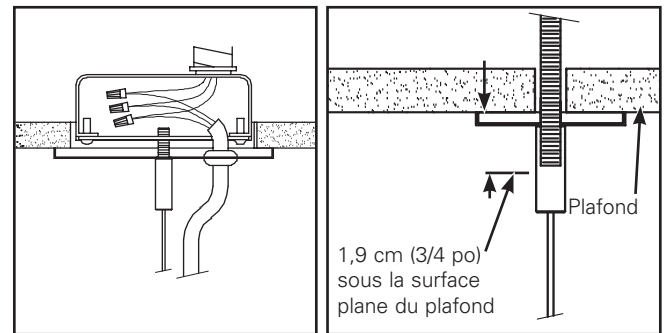


Figure 3. Alimentation (2-D)

Figure 4. Sans alimentation (2-D)

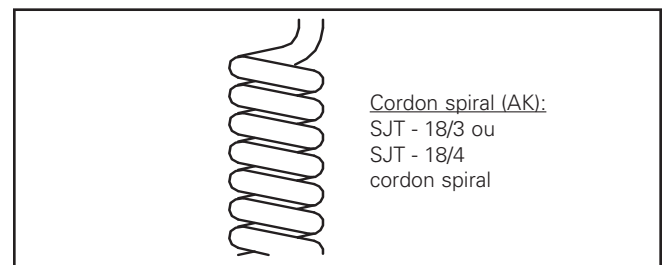


Figure 5. Options

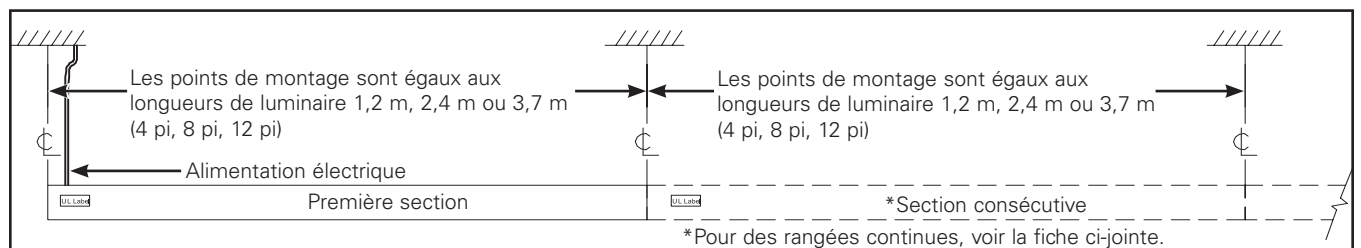


Figure 6. Emplacement des supports

 **ADVERTENCIA**

**INFORMACIÓN IMPORTANTE SOBRE SEGURIDAD: LEA, SIGA Y GUARDE TODAS LAS INSTRUCCIONES DE INSTALACIÓN Y SEGURIDAD.**

- Antes de comenzar los trabajos, verifique que estén desconectadas todas las fuentes de alimentación. Todos los trabajos deben cumplir con los códigos eléctricos locales/nacionales y los debe realizar un electricista certificado.
- Siga la información y las instrucciones en la etiqueta del producto antes de instalar la luminaria. Conserve las instrucciones de instalación para referencia futura.
- Riesgo de inflamabilidad, descarga eléctrica, cortes y otros riesgos de muerte. Una persona con conocimientos sobre la construcción y el funcionamiento del producto y los riesgos implicados debe instalar este producto de conformidad con el código de instalación aplicable. La empresa Cooper Lighting de Eaton no se responsabiliza por los reclamos presentados respecto de la instalación y la manipulación inapropiadas o negligentes de este producto.
- Riesgo de quemaduras. Desconecte la alimentación y deje que la luminaria se enfríe antes de cambiar la bombilla o manipular la luminaria.
- Coloque nuevamente la lámpara con el vataje correcto y el tipo de lámpara que se indica en la etiqueta. NO exceda el vataje máximo que se indica en la etiqueta de la luminaria.
- Para evitar abrasiones o daños en el cableado, no exponga los cables a bordes de chapa o cualquier otro objeto filoso.

**AVISO**

Si los cables de alimentación se encuentran a 3" (76,2 mm) del balasto, utilice cables aptos para al menos 90°C (194°F).

**Nota:** No todas las opciones están disponibles. Consulte la disponibilidad con su Representante de Cooper Lighting. Las especificaciones y las dimensiones están sujetas a cambios sin previo aviso.

## INSTALACIÓN

### Detalles de montaje

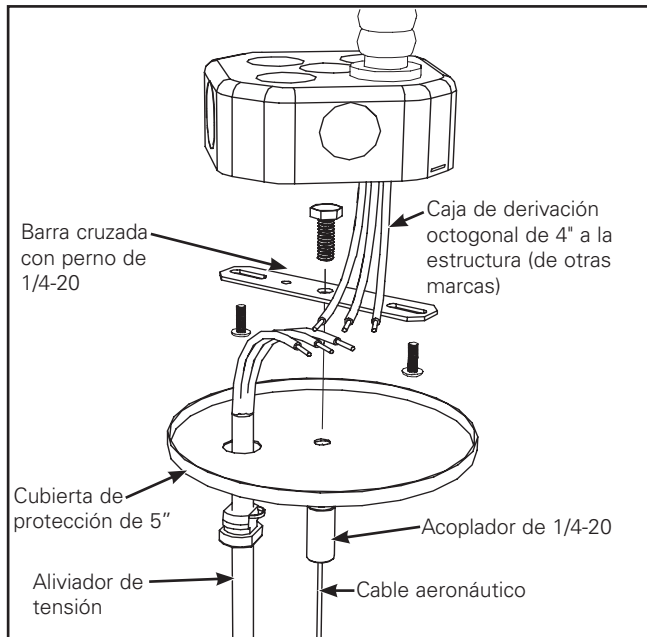


Figura 1. Alimentación

### Conexión en el techo

1. Ubicaciones de montaje del diseño. (Figura 1.)
2. Verifique que la alimentación eléctrica se encuentre en el extremo UL de la luminaria.

**Nota:** Alimentación eléctrica: a ser instalada según los códigos eléctricos locales/nacionales por un Electricista Certificado.

3. Instale la barra cruzada de 1/4-20 en la caja de derivación.
4. Tienda los cables de electricidad por la cubierta de resguardo e instale el alivio de tensión.

5. Conecte el cable de electricidad a la caja de derivación, asegurando que todas las conexiones coincidan correctamente.
6. Coloque la cubierta de protección sobre el perno de 1/4-20 y conecte el cable aeronáutico.

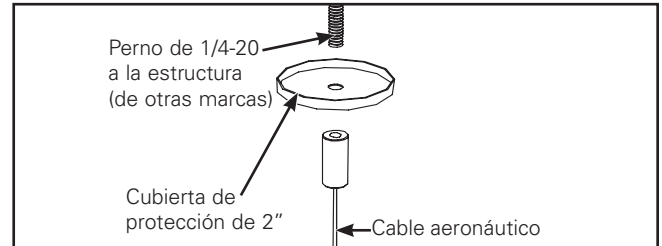


Figure 2. Sin alimentación

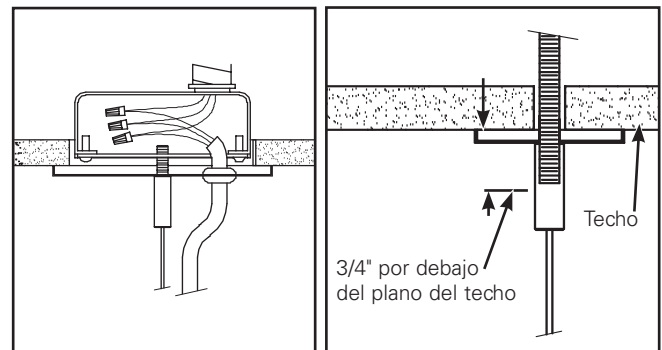


Figura 3. Alimentación (2-D) Figura 4. Sin alimentación (2-D)

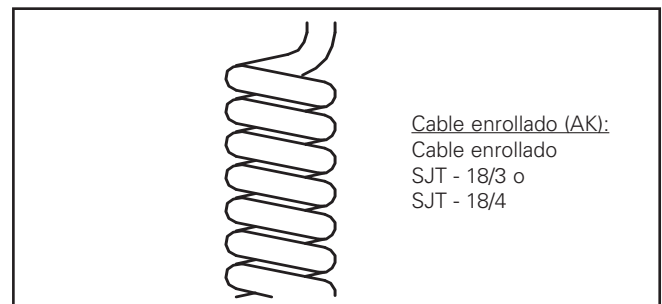


Figure 5. Opciones

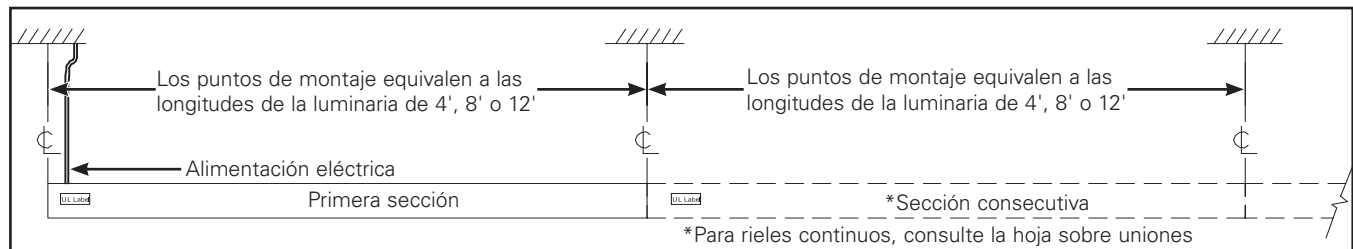


Figure 6. Ubicaciones de montaje

## Warranties and Limitation of Liability

Please refer to [www.cooperlighting.com/WarrantyTerms](http://www.cooperlighting.com/WarrantyTerms) for our terms and conditions.

## Garanties et limitation de responsabilité

Veillez consulter le site [www.cooperlighting.com/WarrantyTerms](http://www.cooperlighting.com/WarrantyTerms) pour obtenir les conditions générales.

## Garantías y Limitación de Responsabilidad

Visite [www.cooperlighting.com/WarrantyTerms](http://www.cooperlighting.com/WarrantyTerms) para conocer nuestros términos y condiciones.

### Eaton

1000 Eaton Boulevard  
Cleveland, OH 44122  
United States  
Eaton.com

Eaton's Cooper Lighting Business  
18001 East Colfax Avenue  
Aurora, CO 80011  
Cooperlighting.com

© 2014 Eaton  
All Rights Reserved  
Printed in USA  
Imprimé aux États-Unis  
Impreso en los EE. UU.  
Publication No. ADE141260  
Rev date: October 2014

Eaton is a registered trademark.  
All trademarks are property  
of their respective owners.

Eaton est une marque de commerce  
déposée. Toutes les autres marques  
de commerce sont la propriété de leur  
propriétaire respectif.

Eaton es una marca comercial  
registrada. Todas las marcas  
comerciales son propiedad de sus  
respectivos propietarios.